



Автоматические шторные карнизы серии GLYDEA



HOME MOTION by
somfy

Glystro – привод первого поколения



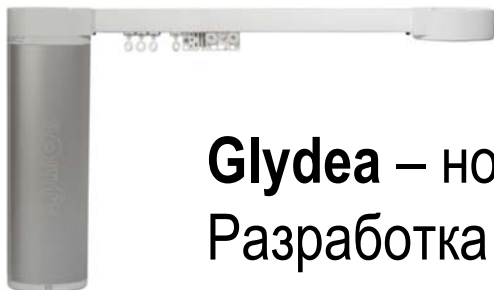
Glystro первый привод компании SOMFY для автоматизации классических штор.



Glystro – совместная разработка SOMFY и Yokota (Япония).



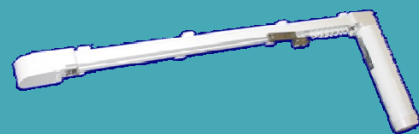
Glystro – удачное сочетание функционала и надежности.



Glydea – новое современное поколение приводов.
Разработка и производство Somfy.



От Glystro к Glydea – эволюция возможностей



GLYSTRO™

25 и 50 кг

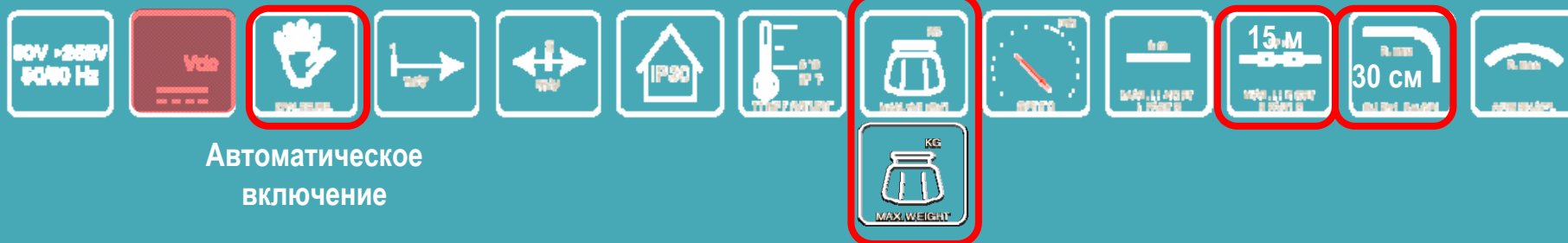


Тандем до 90 кг



GLYDEA™

35 и 60 кг

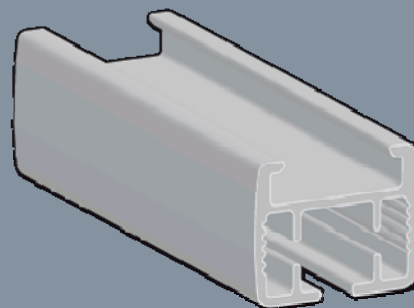


Автоматическое
включение

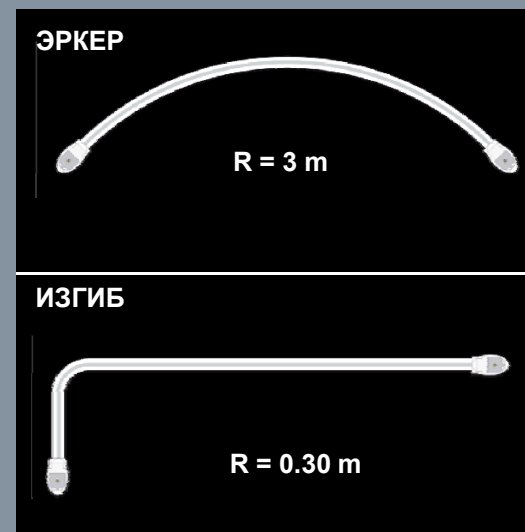
Тандем до 100 кг

Новый карниз

ВОЗМОЖНОСТЬ ИЗГИБА



Возможность минимального радиуса 3 м для арки и 30 см для изгиба.



Штык-форма

Другие формы

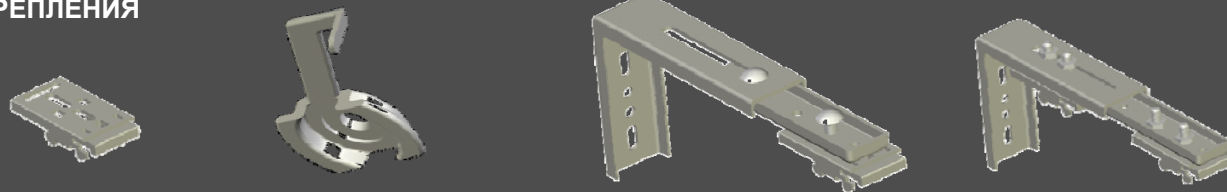
СОЕДИНЕНИЕ (макс. длина **15 м**)



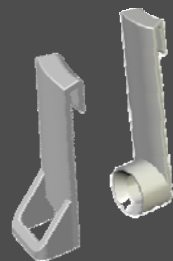
S - ФОРМА

Выбор комплектующих

КРЕПЛЕНИЯ



БЕГУНКИ



КРЮЧКИ

УДЛИНИТЕЛИ ВЕДУЩЕЙ КАРЕТКИ

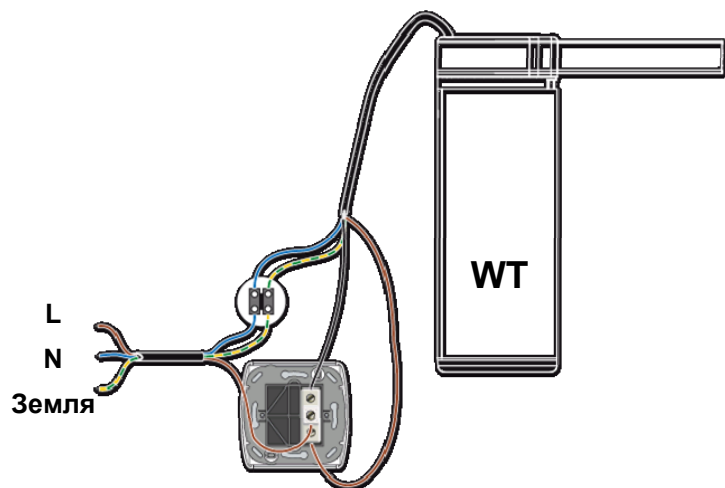


Две линейки приводов

Glydea WT

Серия WT – управление с помощью фазного управления (выключателей) для ~230 В 50 Гц

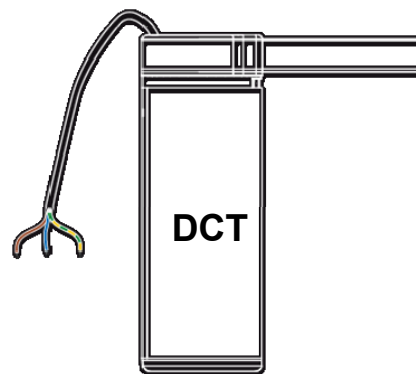
Две модели приводов с разным усилием:
Glydea 35 WT на 35 кг
Glydea 60 WT на 60 кг



Glydea DCT

Серия DCT – управление с помощью низковольтных (импульсных) выключателей по шине (IB). Могут дополняться встраиваемыми модулями управления.

Две модели приводов с разным усилием:
Glydea 35 DCT на 35 кг
Glydea 60 DCT на 60 кг



КАРНИЗ

ПРИВОДЫ

ТИП УПРАВЛЕНИЯ

Инфракрасный ДАТЧИК

ДОПОЛНИТЕЛЬНЫЕ МОДУЛИ УПРАВЛЕНИЯ

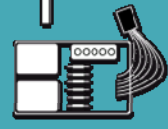
GLYDEA 35

GLYDEA 60

WT

DCT

WT



DCT



RTS
Radio Technology Somfy



RS485
DIGITAL TECHNOLOGY SOMFY



TANDEM



OTHER TECHNOLOGY
IO BUS / LONWORK / Etc...

ВОЗМОЖНА ДАЛЬНЕЙШАЯ РАЗРАБОТКА ДРУГИХ ТЕХНОЛОГИЙ

Glydea DCT

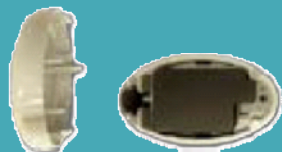
СТАНДАРТ



СТАНДАРТНЫЕ ВОЗМОЖНОСТИ УПРАВЛЕНИЯ

- Вход с беспотенциального «сухого контакта» или ИВ выключателя
- Управление при помощи импульсного выключателя.
- Подключение инфракрасного датчика IR3 и универсальное управления для «домашнего кинотеатра».

ДОПОЛНИТЕЛЬНЫЕ МОДУЛИ



RTS Receiver, радиоприемник Glydea

Совместим со всеми радиопередатчиками SOMFY RTS



RS 485 модуль

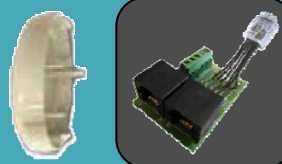
Интерфейс с двунаправленными системами домашней автоматизации по 485-му протоколу.



Tandem модуль

Для подключения двух GLYDEA™ 60° DCT на одном карнизе.

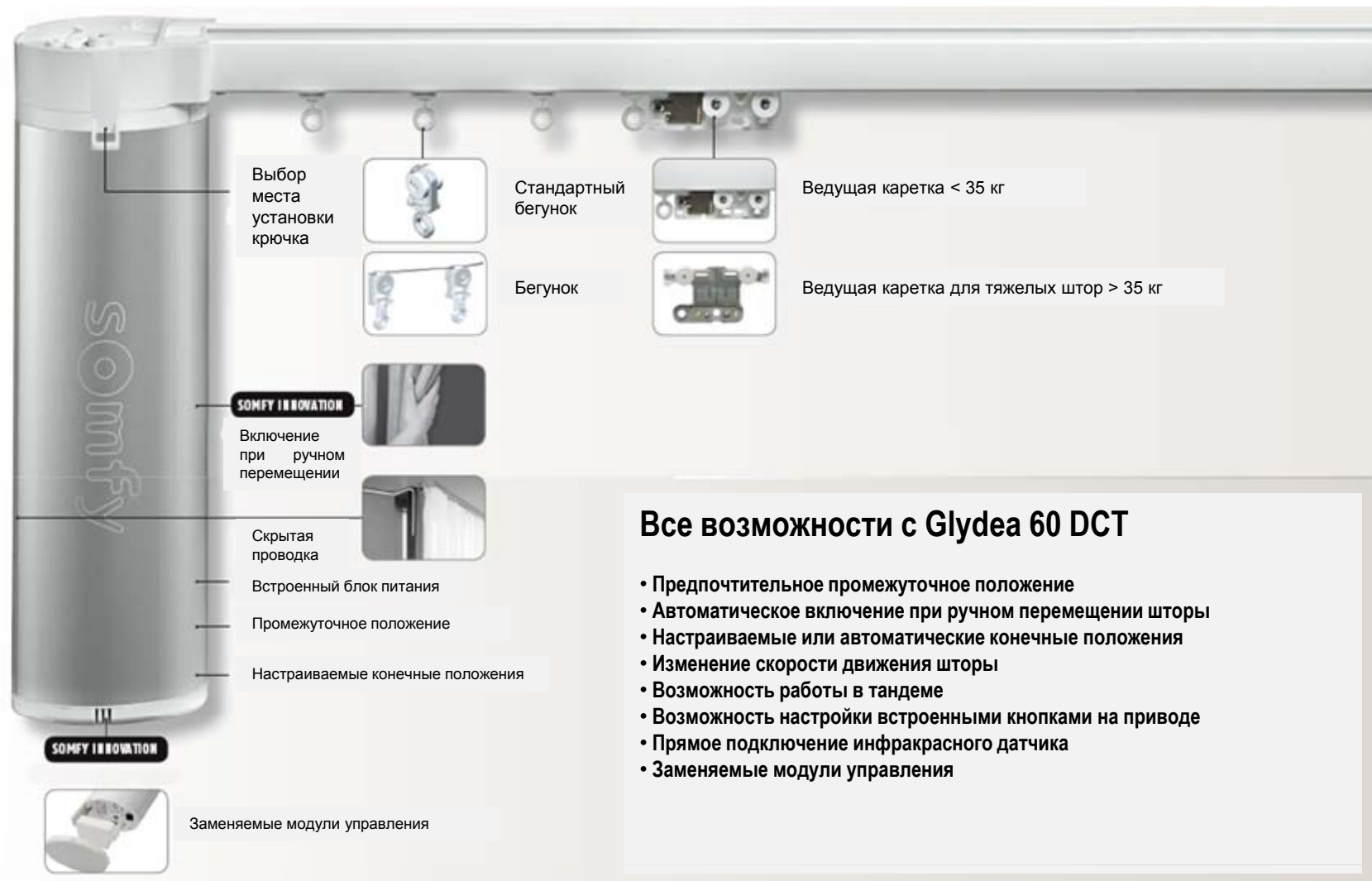
Позволяет увеличить «грузоподъемность» карниза до 100 кг



DCT splitter

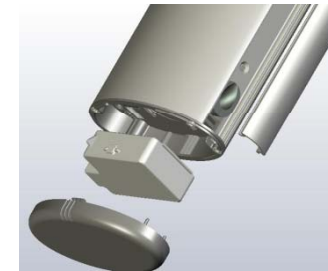
Модуль для подключения нескольких приводов к одной низковольтной проводной линии управления

Glydea 60 DCT – полный набор функций



Особенности Glydea

- Специальный дизайн привода
 - Запатентованная инновация Somfy.
корпус привода, позволяющий скрывать питающий кабель и дополнительные модули управления внутри привода
- Потолочное крепление с поворотной скобой
 - Этот тип крепления позволяет минимизировать просвет между карнизом и потолком до 2 мм
- Настраиваемые конечные положения в серии 60
- Низкий уровень шума (<50dB(A))
- Настраиваемая скорость движения: от 12.5 см/сек до 20 см/сек
- Автоматическое включение движения при ручном натяжении штор
- Промежуточное положение MY

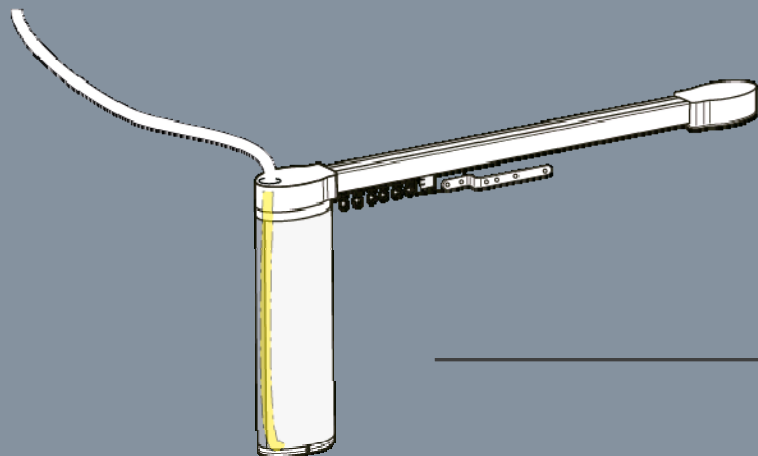


Характеристики Glydea

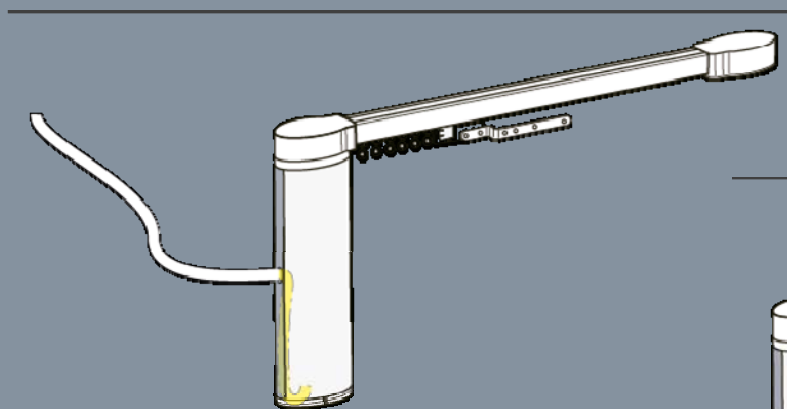
	Glydea 35 DCT	Glydea 35 WT	Glydea 60 DCT	Glydea 60 WT
Особенности электроприводов				
Плавный старт	•	•	•	•
Плавная остановка			•	•
Предпочтительное положение			•	
Ручное управление	•	•	•	•
Автоматическое включение при ручном перемещении шторы			•	
Автоматическая настройка конечных положений	•	•	•	•
Обратный ход	•	•		•
Настраиваемые конечные положения			•	
Особенности систем управления				
Прямое управление сетевым напряжением		•		•
3 нормально открытых беспотенциальных контакта	•		•	
2 нормально открытых беспотенциальных контакта	•		•	
Режим кольцевой команды с 2-мя беспотенциальными контактами	•		•	
Индивидуальное и центральное управление по беспотенциальным контактам	•		•	
Инфракрасное управление	•		•	
Работа в тандеме			•	
Цифровая технология Somfy (DTS)	•		•	
Радиотехнология Somfy (RTS)	•	•	•	•
Солнечная автоматика	•		•	
Таймерное управление	•	•	•	•
Особенности монтажа и настроек				
Настройка с помощью монтажных кнопок электропривода			•	•
Настройка с помощью дополнительного настроечного пульта	•	•	•	•
Светодиодная индикация			•	•
Изменение направления вращения электропривода	•	•	•	•
Перевод в заводские настройки	•	•	•	•
Возможность установки привода сверху или снизу карниза	•	•	•	•
Особенности типов штор				
Боковое открытие	•	•	•	•
Открытие от центра	•	•	•	•
Ассиметричное открытие	•	•	•	•
Многозаходное открытие	•	•	•	•
Классическое открытие (с перекрытием)	•	•	•	•
Кордовое крепление бегунков на изогнутый кронштейн каретки	•	•	•	•
Кордовое крепление бегунков на кронштейн с кнопкой	•	•	•	•

Способы монтажа

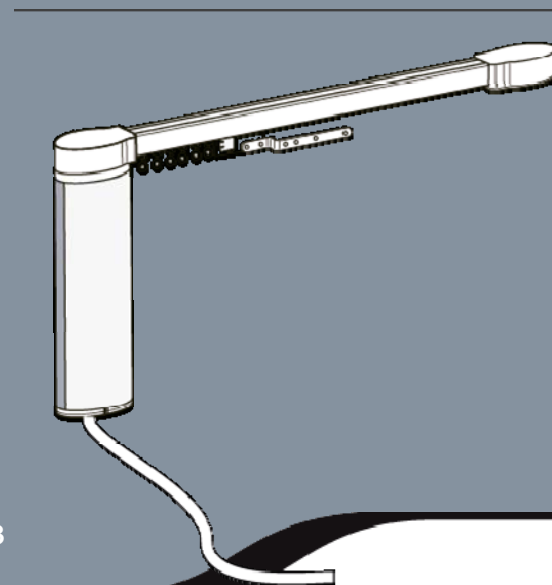
Подводка электропитания



Вариант 1



Вариант 2



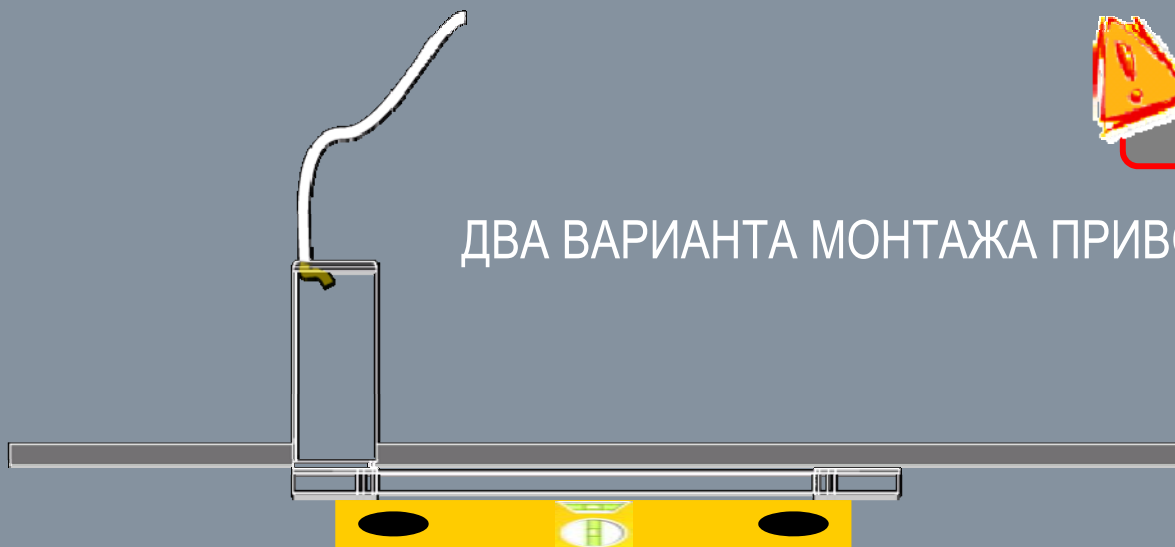
Вариант 3

Способы монтажа

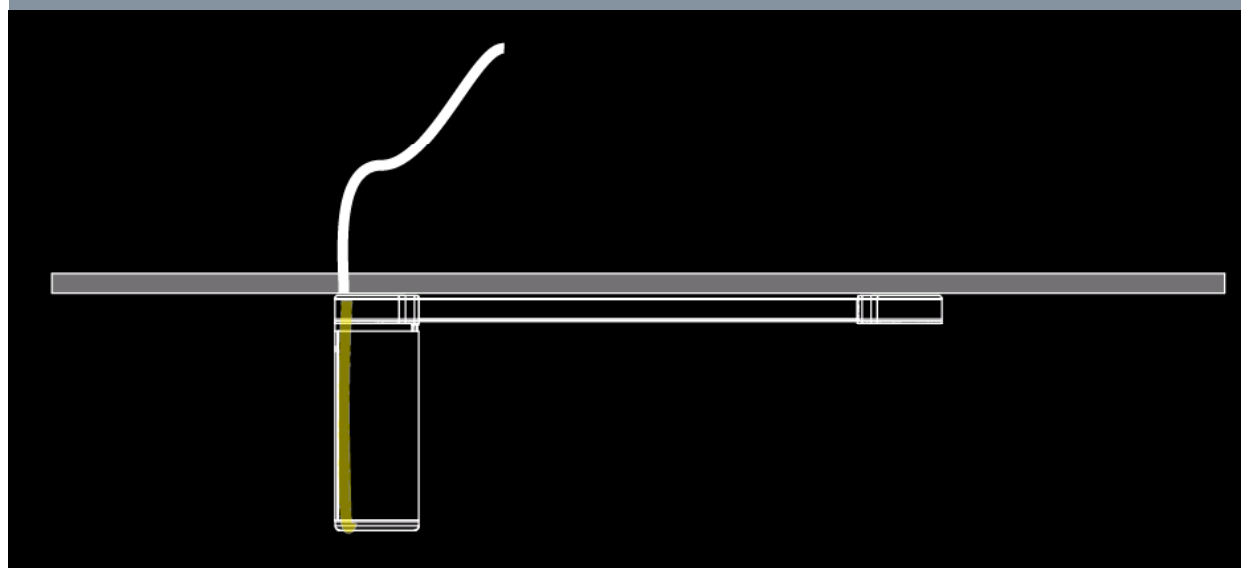


КАРНИЗ МОНТИРУЕТСЯ СТРОГО ГОРИЗОНТАЛЬНО!

ДВА ВАРИАНТА МОНТАЖА ПРИВОДА

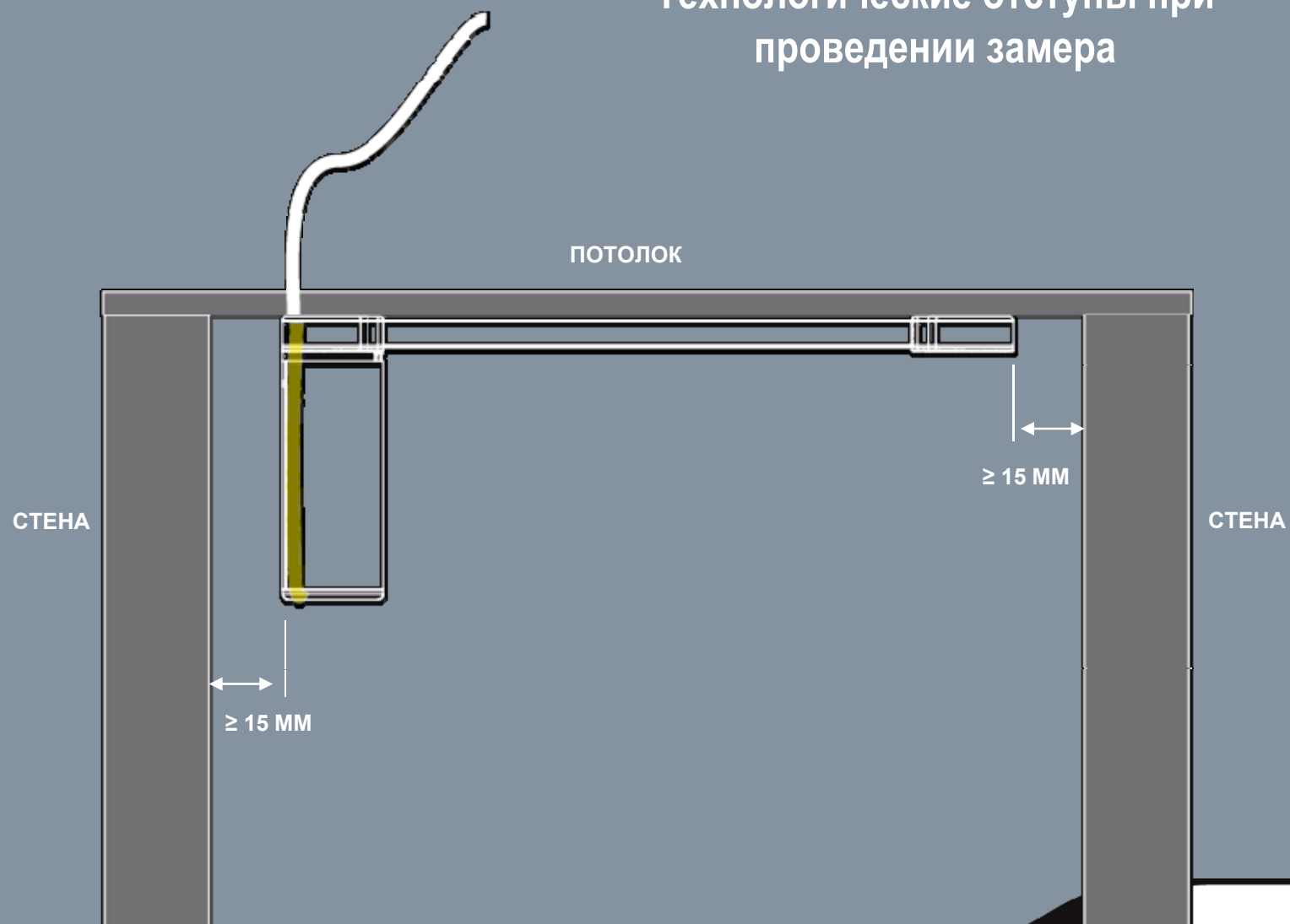


Строительный уровень

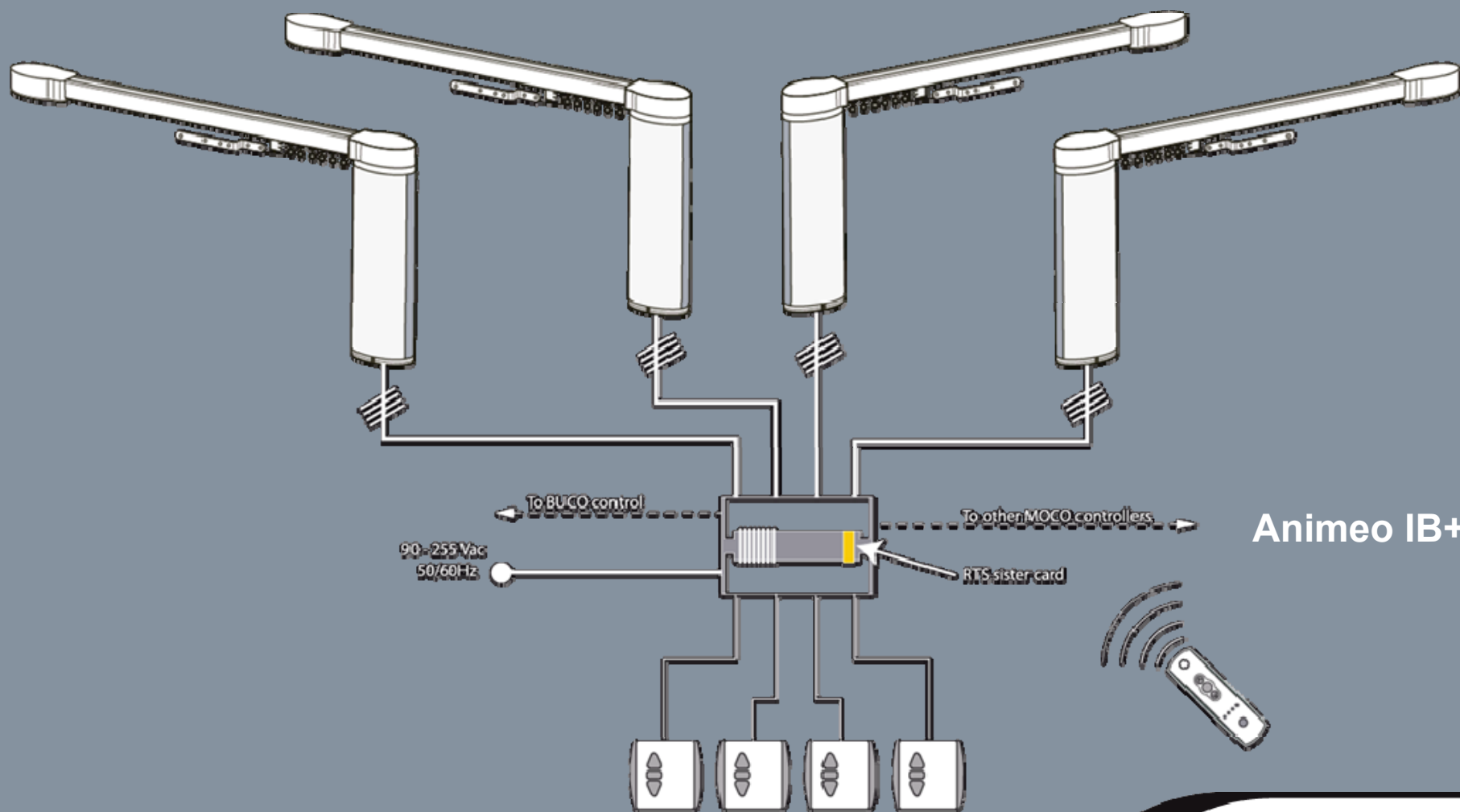


Возможности монтажа

Технологические отступы при
проведении замера



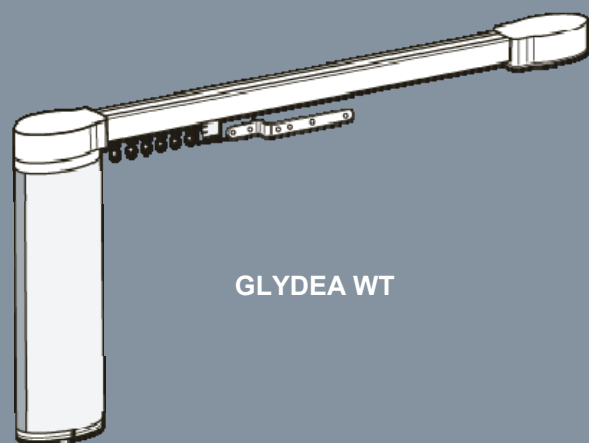
Управление по системам «умного дома»



Animeo IB+



Возможности монтажа

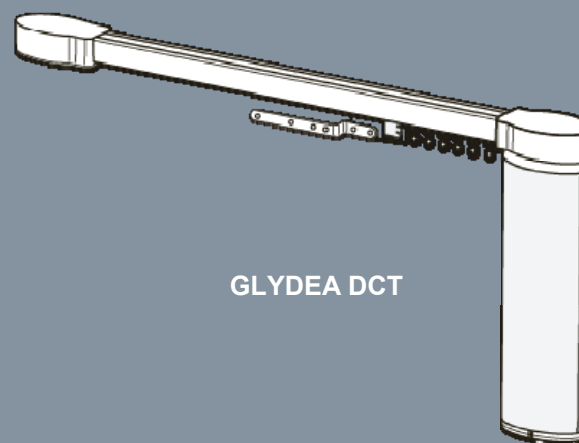


GLYDEA WT



Фазный (АС)
ВЫКЛЮЧАТЕЛЬ

~230 В 50 Гц



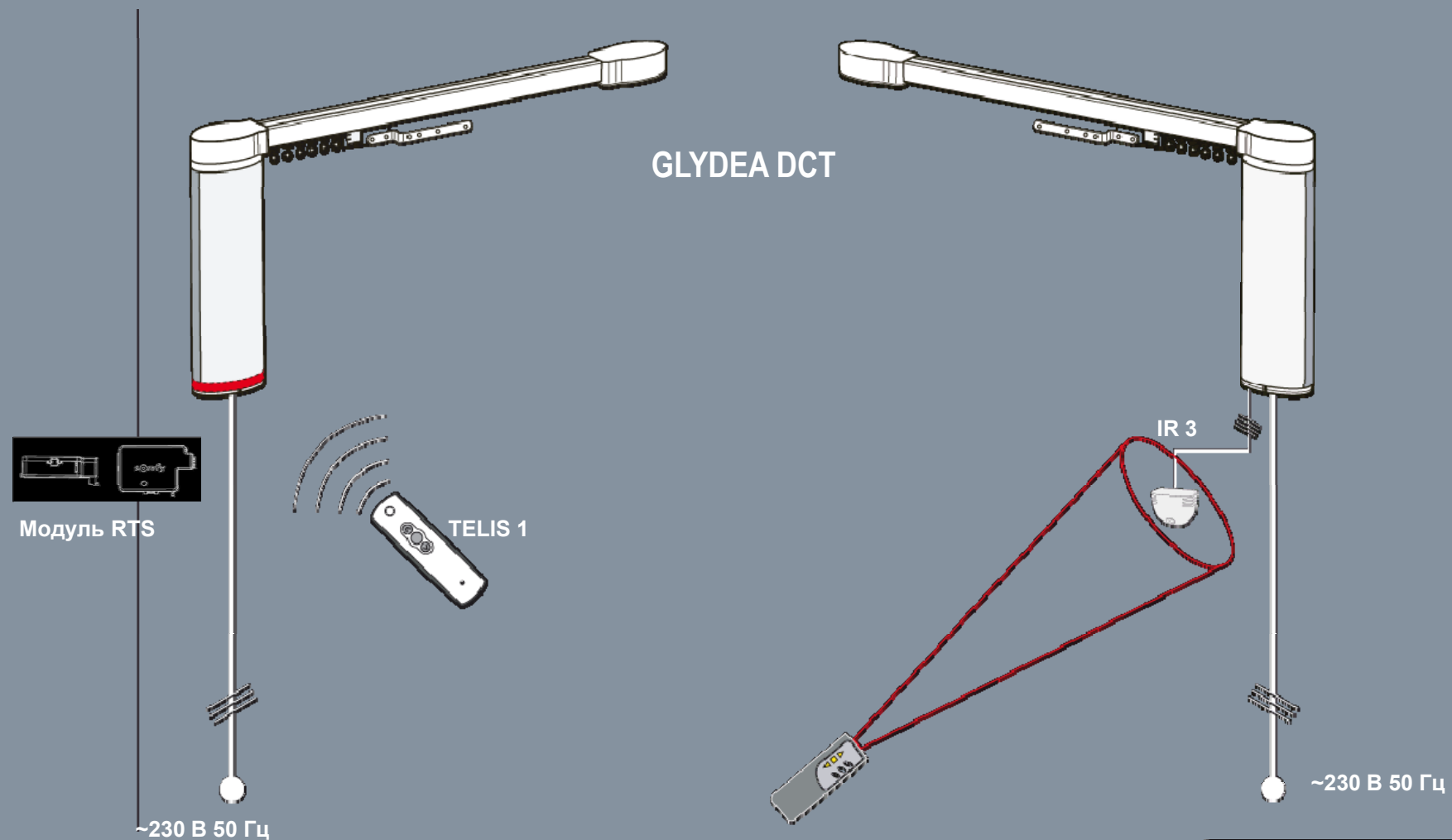
GLYDEA DCT



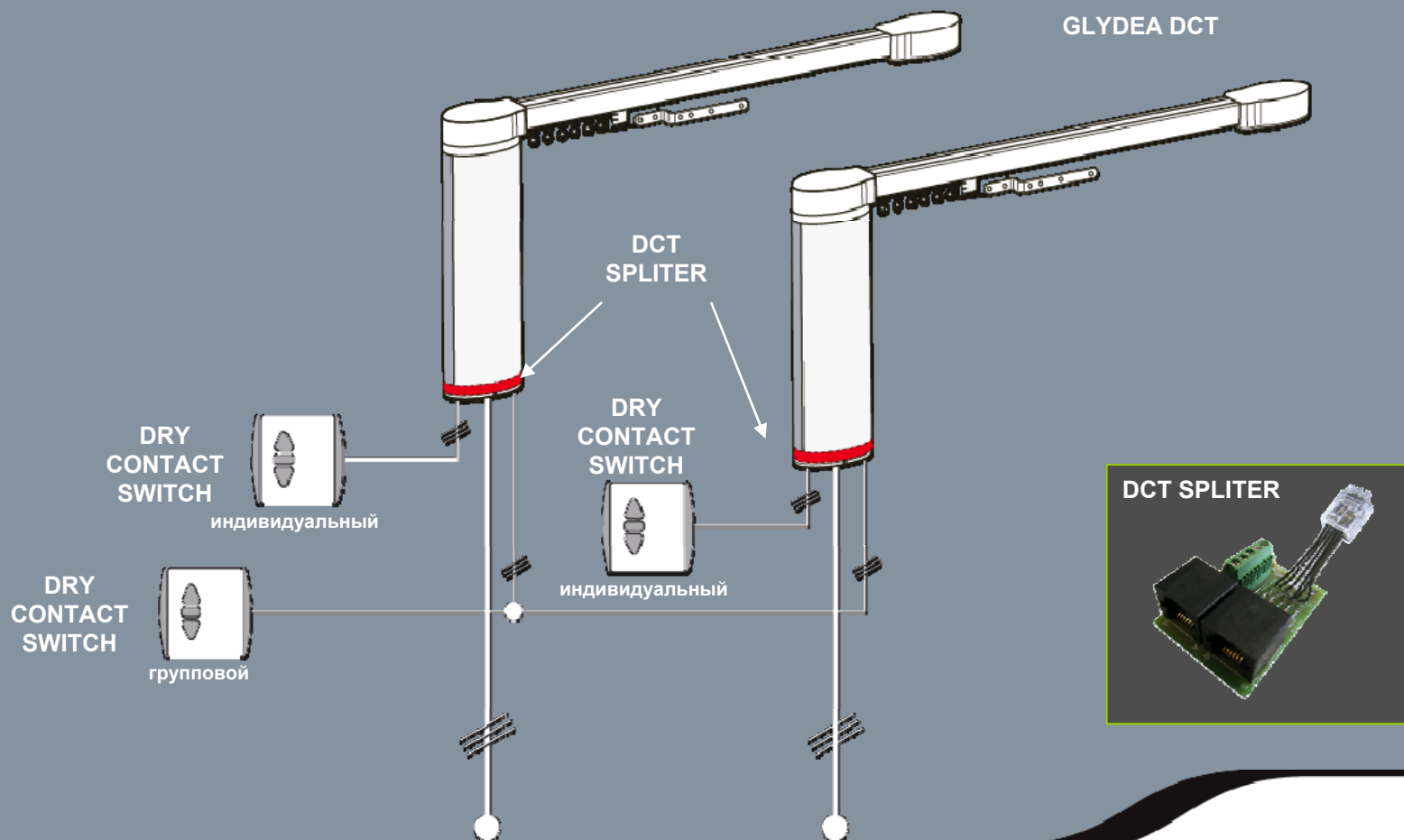
IB выключатель
(DRY CONTACT)

~230 В 50 Гц

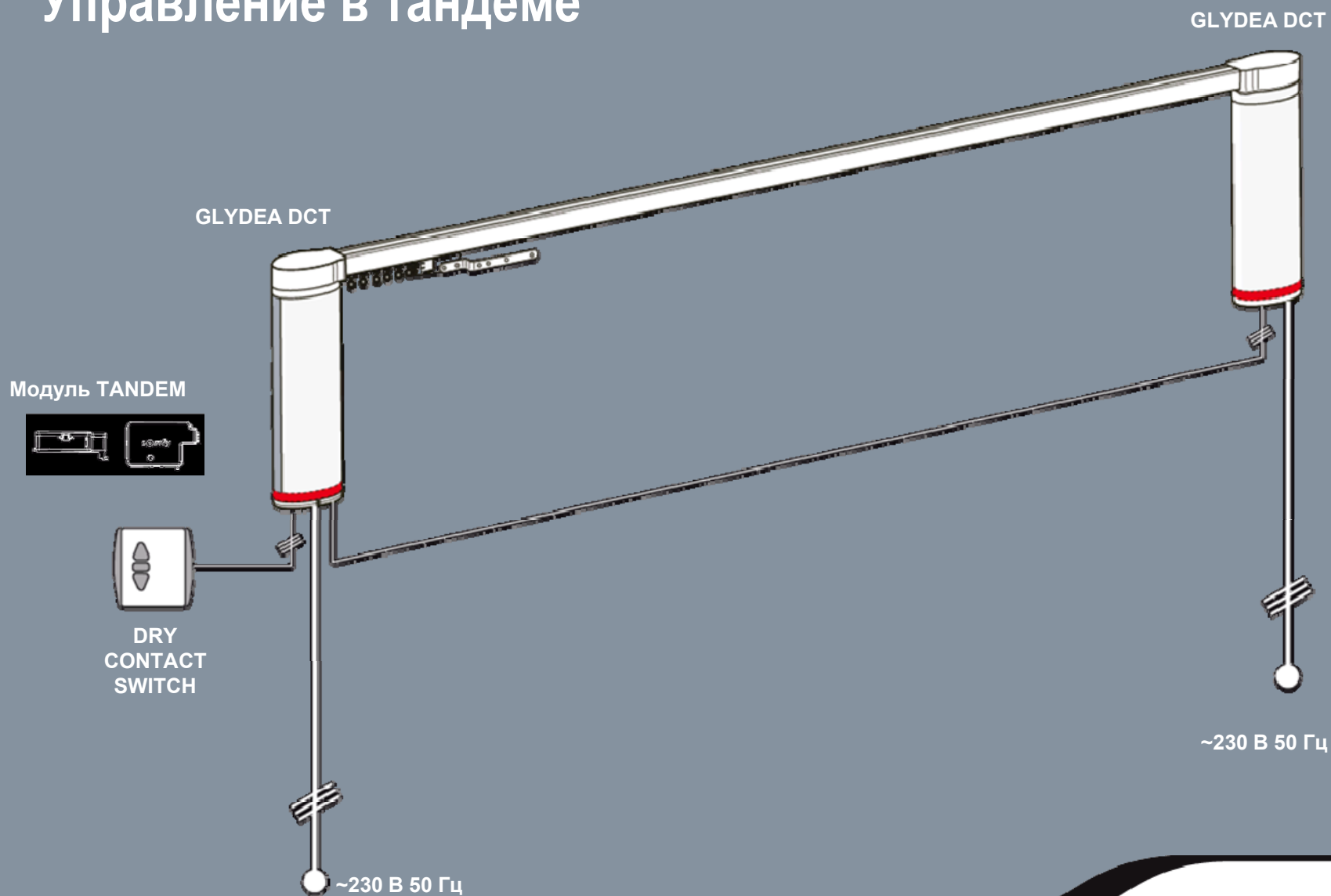
Управление приводами DCT



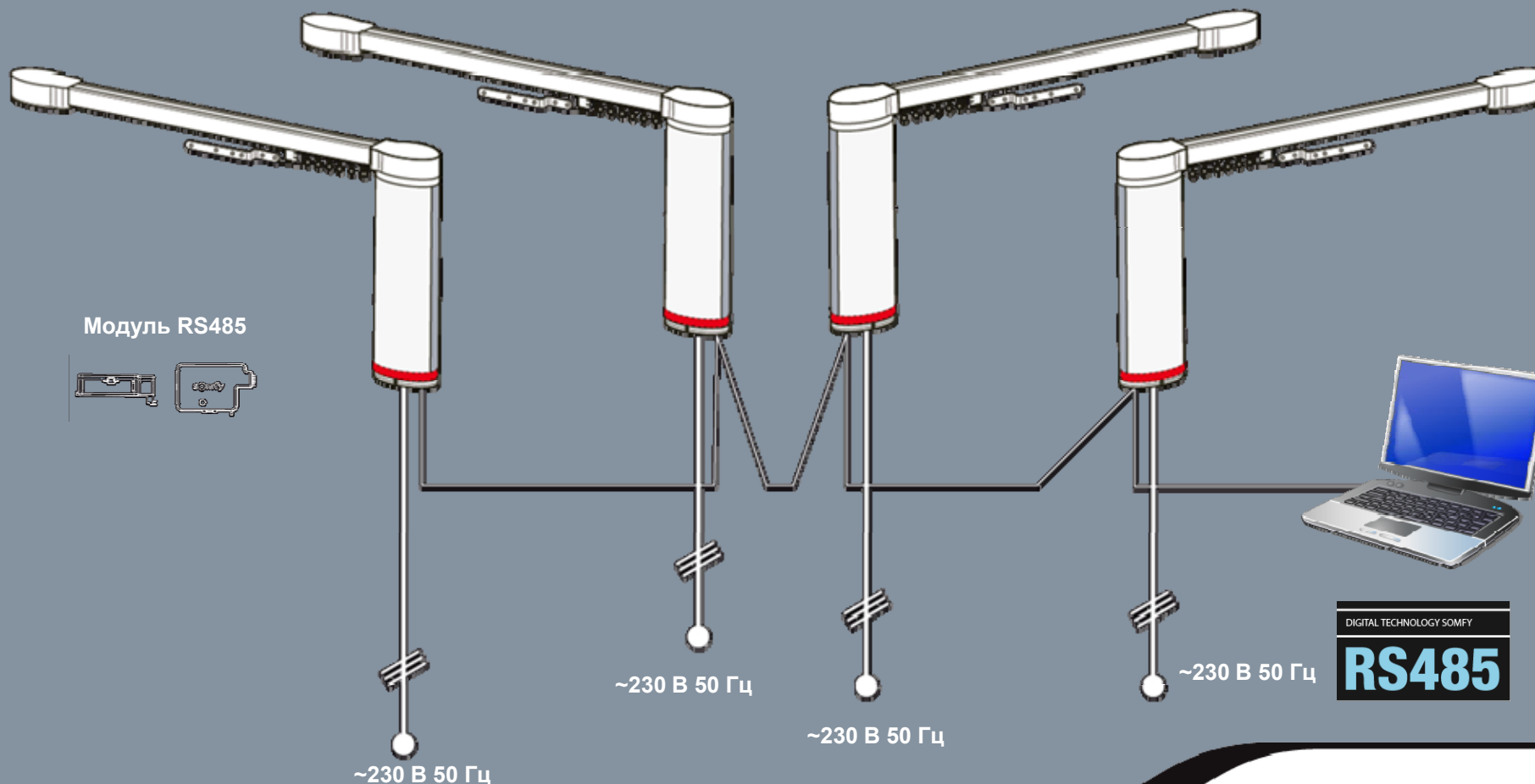
Групповое управление приводами DCT



Управление в тандеме



Управление при помощи компьютера: порт RS 485



Glydea - качество Somfy

- Проведенные тесты и испытания Glydea позволяют определить 15-ти летний срок службы электрокарниза при строгом соблюдении технических условий его сборки, монтажа и эксплуатации.
- Международная сертификация



Новинка! Многоканальные радиопередатчики RTS

Telis 16 RTS

- Наименование изделия
или группы изделий

⇒ возможность наименования
каждого канала + присвоение
номера

- Возможность
добавление иконки

⇒ роллета, маркиза,
мансардное окно



Номер канала

Выбор канала

Telis 6 Chronis RTS



Скоро! Новые настенные радиопередатчики RTS

smooove®

THE NEW WALL-MOUNTED CONTROL UNITS FROM SOMFY



HOME MOTION by **somfy.**